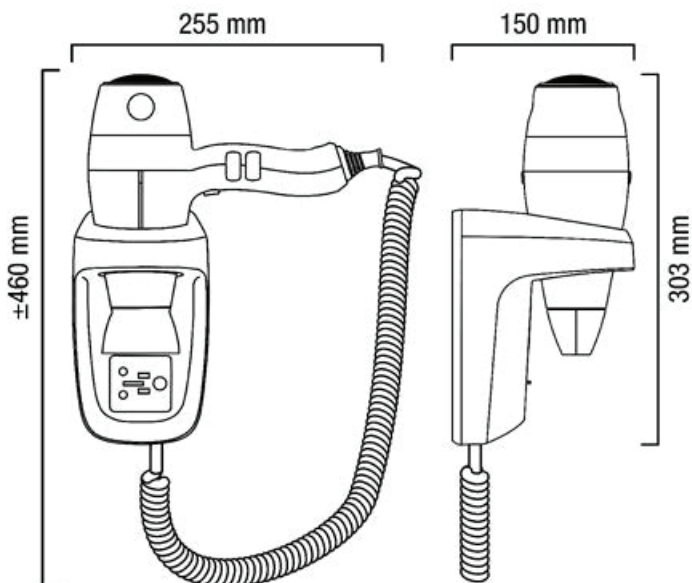


Suszarka Hotelowa „SILENT JET PROTECT 2000”**OPIS**

- Nowa generacja silnika LONG-LIFE DC-Pro Motor
- Technologia inteligentnego przepływu powietrza
- Sześciostopniowa regulacja nadmuchu/temperatury
- Wyjmowany filtr siatkowy
- Dysza koncentratora
- Przycisk Wyt/Wł
- Element grzewczy z żyłką SECURITY
- Uchwyt ścienny z ELECTROSTOP - wyłącznik różnicowoprądowy 10mA
- Transformator bezpieczeństwa
- Automatyczny wyłącznik bezpieczeństwa On/Off